



AR.BR 系列 调压阀 AR.BR Series Regulator



订购码 Ordering code

BR

型号

AR:小型

BR:中型

Model

AR:Small size

BR:Middle size

2000

接管口径

Port size

1500:1/8"

2000:1/4"

3000:3/8"

4000:1/2"

符号
Symbol



规格 Specifications

型号	Model	AR1500	AR2000	BR2000	BR3000	BR4000
使用流体	Fluid	空气 Air				
接管口径	Port size	G1/8"	G1/4"	G1/4"	G3/8"	G1/2"
调压范围	Set regulating range	0.05~0.85MPa				
最大可调压力	Max. Pressure	0.95MPa				
保证耐压力	Proof pressure	1.5MPa				
使用温度范围	Operating temperature range	5 ~ 60°C				
重量	Weight	0.20KG		0.23KG		
阀体材料	Material of body	铝合金压铸成型 Aluminum die-cast				

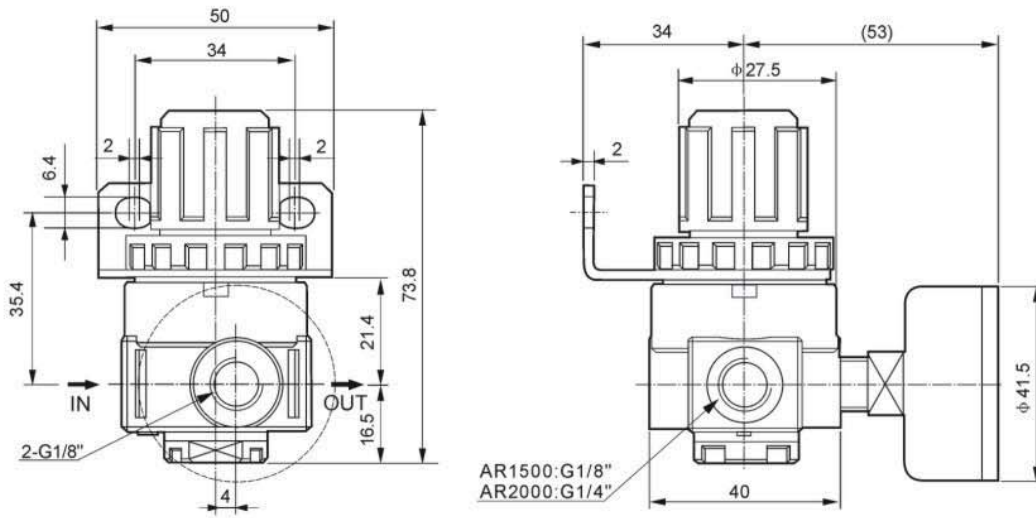
AR.BR 系列 调压阀

AR.BR Series Regulator

尺寸

Dimensions

AR 系列
AR Series



BR 系列
BR Series

