

AL.BL系列 油雾器
AL.BL Series Lubricator



订购码
Ordering code

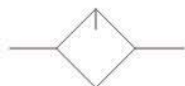
BL

型号
AL:小型
BL:中型
Model
AL:Small size
BL:Middle size

3000

接管口径
Port size
1500:1/8"
2000:1/4"
3000:3/8"
4000:1/2"

符号
Symbol



规格
Specifications

型号	Model	AL1500	AL2000	BL2000	BL3000	BL4000
使用流体	Fluid	空气 Air				
接管口径	Port size	G1/8"	G1/4"	G1/4"	G3/8"	G1/2"
保证耐压力	Proof pressure	1.5MPa				
使用温度范围	Operating temperature range	5~60℃				
建议润滑油	Recommended lubricant	ISO VG 32或同级用油 ISO VG 32 or Same Grade Oil				
滤水杯容量	Drain bowl capacity	25cc		90cc		
重量	Weight	0.17KG		0.25KG		
材质 Material	本体	铝合金压铸成型 Aluminum die-cast				
	容杯	聚乙烯 PE				
	保护杯罩	-		铁 Iron		

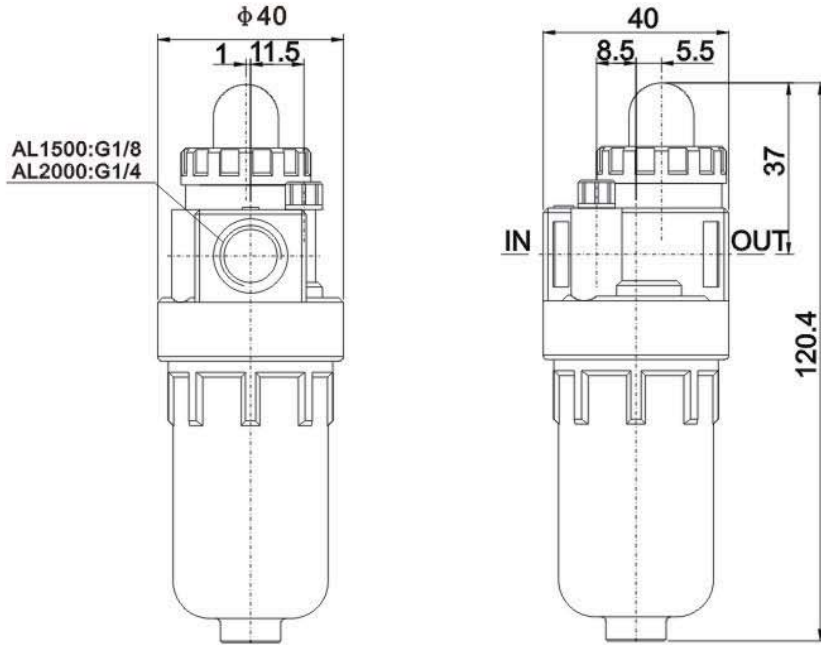
AL.BL系列 油雾器

AL.BL Series Lubricator

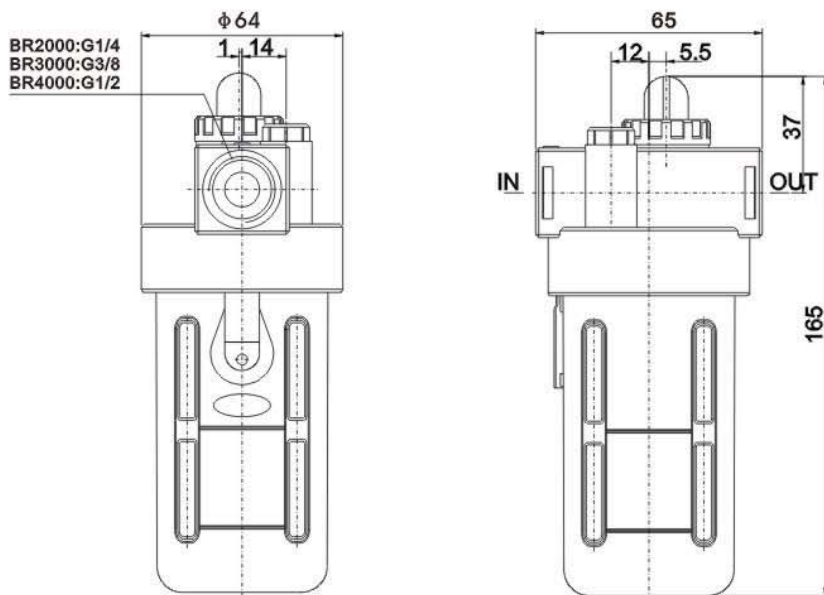
尺寸

Dimensions

AL 系列
AL Series



BL 系列
BL Series





AFR.BFR系列 过滤调压阀
AFR.BFR Series Filter & Regulator



订购码
Ordering code

BFR

型号
AFR:小型
BFR:中型
Model
AFR:Small size
BFR:Middle size

3000

接管口径
Port size
1500:1/8"
2000:1/4"
3000:3/8"
4000:1/2"

D

排水方式
空白:差压排水
D:自动排水
Drain type
Blank:Differential drain
D:Automatic drain

符号
Symbol



规格
Specifications

型号	Model	AFR1500	AFR2000	BFR2000	BFR3000	BFR4000
使用流体	Fluid	空气 Air				
接管口径	Port size	G1/8"	G1/4"	G1/4"	G3/8"	G1/2"
调压范围	Set regulating range	0.05~0.85MPa				
最大可调压力	Max. Pressure	0.95MPa				
保证耐压力	Proof pressure	1.5MPa				
使用温度范围	Operating temperature range	5~60℃				
滤水杯容量	Drain bowl capacity	15cc		60cc		
重量	Weight	0.26KG		0.40KG		
材质 Material	本体 Body	铝合金压铸成型 Aluminum die-cast				
	容杯 Bowl	聚乙烯 PE				
	保护杯罩 Bowl guard	-		铁 Iron		