



394 系列空气过滤器 394 Series Air Filter



订购码 Ordering code

394

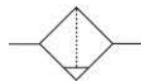
空气过滤器
Air filter

-



规格
Specification

符号
Symbol



技术参数 Technical data

型号	Model	394-6	394-8	394-10	394-15	394-20	394-25
接管口径	Port size	6	8	10	15	20	25
杯容量	Cup volume	25		75		200	
最大可调压力	Max. Pressure	1.6MPa					
使用温度范围	Operating temperature range	5~60℃					
过滤孔径	Filtering bore diameter	标准/Standard 50~70		任选项/Optional 25~50 10~25 5~10			

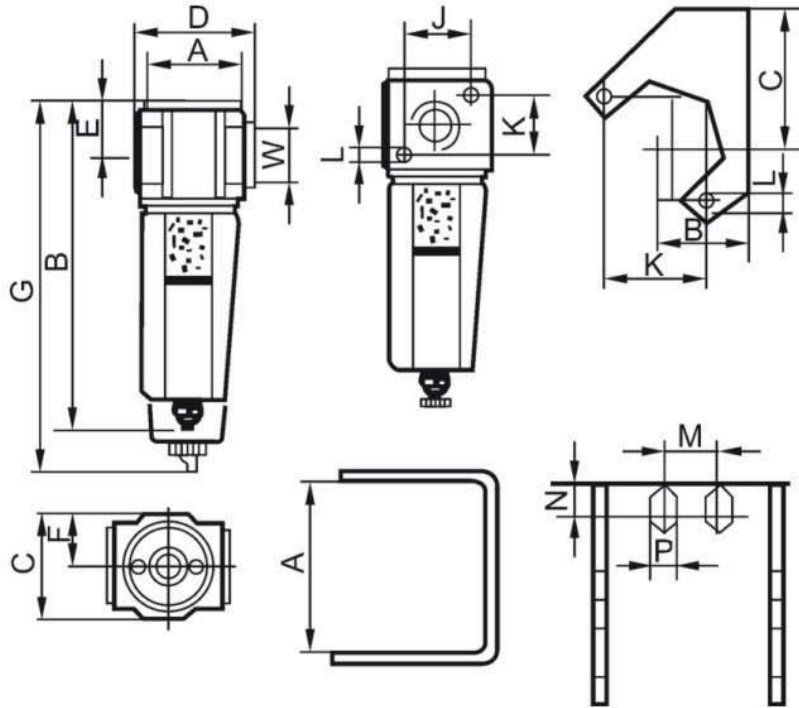
394 系列空气过滤器

394 Series Air filter

尺寸

Dimensions

394 系列空气过滤器
394 Series Air filter



型号 Model	接管口径 Port size	A	B	C	D	E	F	G	J	K	L
394-6	G1/8"	40	135	40	48	20	20	160	20	20	Φ4.8
394-8	G1/4"	40	135	40	40	20	20	160	20	20	Φ4.8
394-10	G3/8"	60	187	60	68	30	30	227	35	35	Φ5.7
394-15	G1/2"	60	187	60	60	30	30	227	35	35	Φ5.7
394-20	G3/4"	80	240	80	92	40	40	290	48	48	Φ7
394-25	G1"	80	240	80	80	40	40	290	48	48	Φ7

配件尺寸

Accessories size

型号 Model	A	B	C	K	J	L	M	N	P
394-8	40.5	23	35	20	20	5.2	30	11	8.4
394-15	61	33	51	35	35	6.2	19	11.6	10.5
394-25	81.5	45	65	48	48	6.2	50	50	10.5