



**VF,VZ 系列电磁阀**  
VF,VZ Series Solenoid Valve



订购码  
Ordering code

底座订购码  
Base ordering code

<b>VF3</b>	<b>1</b>	-	<b>30</b>	<b>AC220V</b>	-	<b>W</b>	<b>VF3000M</b>	-	<b>□F</b>
<p><b>系列</b> VF3 系列 VF5 系列 VZ5 系列 <b>Series</b> VF3 Series VF5 Series VZ3 Series</p>	<p><b>线圈及位数</b> 1: 单头双位置 2: 双头双位置 3: 双头三位密封型 4: 双头三位排气型 5: 双头三位压力型 <b>Coil and places</b> 1: Single-head double-position 2: Double-head double-position 3: Double-head three-position close centre 4: Double-head three-position exhaust centre 5: Double-head three-position pressure centre</p>	<p><b>序列号</b> <b>Order NO.</b> VF3: 30 VF5: 20 VZ5: 20</p>	<p><b>线圈电压</b> <b>Coil voltage</b> DC12V DC24V AC24V 50Hz/60Hz AC110V 50Hz/60Hz AC220V 50Hz/60Hz AC380V 50Hz/60Hz</p>	<p><b>接线形式</b> 空白: 标准端子式 LD: 棕色带灯端子式 LD: 白色带灯端子式 W: 引线式 <b>Electrical entry</b> Blank: Standard connector LD: Brown connector with lighting LD: White connector with lighting W: Lead wire type</p>	<p><b>规格</b> <b>Specification</b> VF3000M:for VF3 series VF5000M:for VF5 series VZ5000M:for VZ5 series</p>	<p><b>连座数目</b> VF3000M:任意连 VF5000M:任意连 VZ5000M:任意连 <b>Joint base No.</b> VF3000M: Arbitrary conjunction VF5000M: Arbitrary conjunction VZ5000M: Arbitrary conjunction</p>			

规格  
Specifications

型号 Model	VF3130	VF3230	VF33(4/5)30	VF5120	VF5220	VF53(4/5)50	VZ5120	VZ5220	VZ53(4/5)50
位通数 Position and way NO.	二位五通 5/2 way		三位五通 5/3 way	二位五通 5/2 way		三位五通 5/3 way	二位五通 5/2 way		三位五通 5/3 way
有效截面积 Effective area	16mm <sup>2</sup> (CV=0.89)		12mm <sup>2</sup> (CV=0.67)	25mm <sup>2</sup> (CV=1.40)		18mm <sup>2</sup> (CV=1.00)	12mm <sup>2</sup> (CV=0.67)		9mm <sup>2</sup> (CV=0.50)
工作介质 Fluid	经40微米过滤空气 Air (40 Micron filtered)								
动作方式 Operation	内部先导式 / Inside pilot type								
使用压力 Operating pressure	0.15 ~ 0.8MPa								
最大耐压 Proof pressure	1.2MPa								
工作温度 Operating temperature	5 ~ 50°C								
电压范围 Allowable voltage	± 10%								
耗电量 Power consumption	AC: 5.5VA DC: 4.8W								
绝缘性及防护等级 Insulation & protection grade	F级. IP65 / F Class. IP 65								
接线形式 Electrical entry	出线式或端子式 / Lead wire or connector type								
最高动作频率 Highest action frequency	每秒五次 5 cycle / second								
最短励磁时间 Shortest excitation time	0.05秒 / 0.05 second								

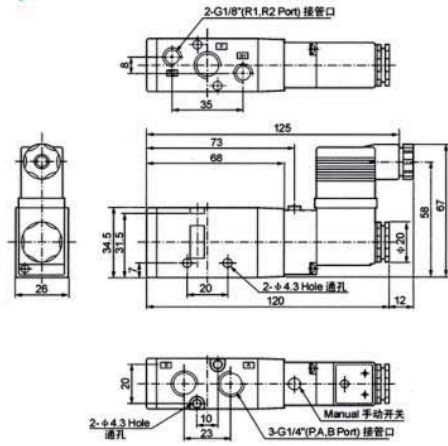
# VF, VZ 系列电磁阀

## VF, VZ Series Solenoid Valve

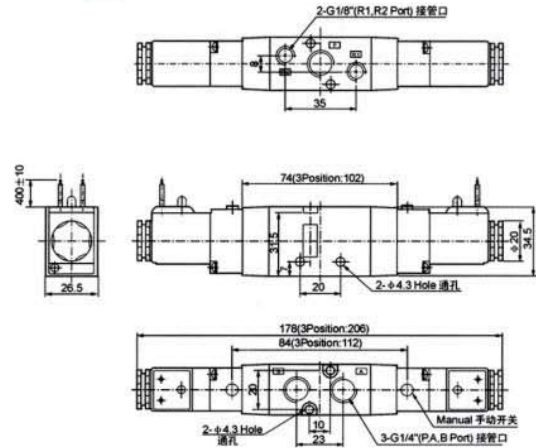
### 尺寸

### Dimensions

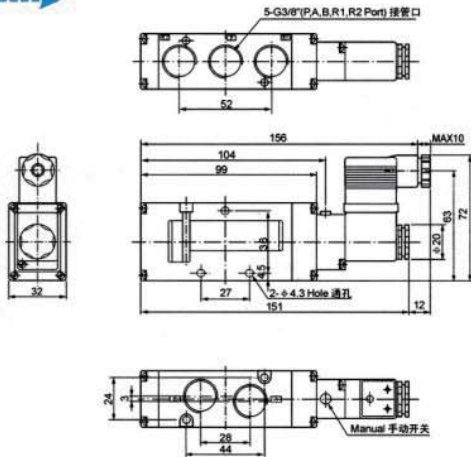
VF3130



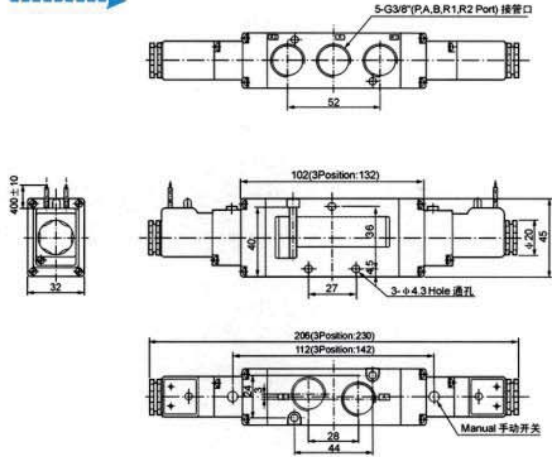
VF3230



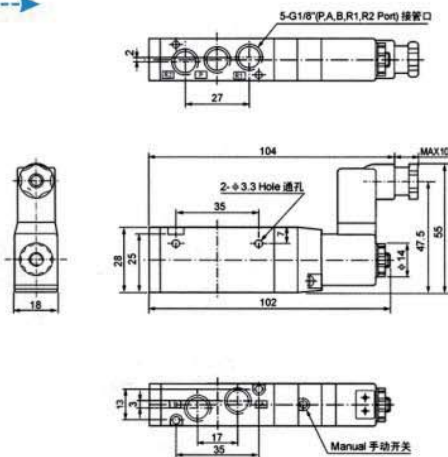
VF5120



VF5220



VZ5120



VZ5220

