



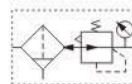
AW 系列过滤减压阀 AW 1000~5000系列
AW Filter & Regulator AW 1000~5000 Series



订购码
Ordering code

A	W	4000	-	04	D	N
系列 A 系列 Model A Series	功能代号 过滤减压阀 Function Code Filter & Regulator	规格代号 Specifications code 10 10 20 10 30 10 40 10 50 10		接管口径 Port size M5:M5 × 08 01:G1/8" 02:G1/4" 03:G3/8" 04:G1/2" 06:G3/4" 10:G1"	排水方式 空白:差压排水 D:自动排水 Drain type Blank:Differential drain D:Automatic drain	空白:标准型 N:金属杯 Blank:Standard N:Metal cup

符号
Symbol



规格
Specifications

型号	Model	AW1000 -M5	AW2000 -01	AW2000 -02	AW3000 -02	AW3000 -03	AW4000 -03	AW4000 -04	AW4000 -06	AW5000 -06	AW5000 -10	
额定流量	Rated flow (L/min)	100	550	550	2000	2000	4000	4000	4500	5500	5500	
接管口径	Port size	M5	G1/8"	G1/4"	G1/4"	G3/8"	G3/8"	G1/2"	G3/4"	G3/4"	G1"	
过滤精度	Nominal filtration rating	25 μm										
最高工作压力	Max. operating pressure	1.0MPa										
保证耐压力	Proof pressure	1.5MPa										
使用温度范围	Operating temperature range	5 ~ 60°C										
调压范围	Set regulating range	0.05~ 0.7MPa	0.05~0.85MPa									
容量材料	Bowl material	聚碳酸酯 PC										
防护罩	Bowl guard	有 Available					无 Not Available					
放水器功能	Drain function	差压排水 Pressure Drain					差压排水、自动排水 Pressure Drain、 auto Drain					
阀型	Regulator construction	带溢流型 Relieving type										

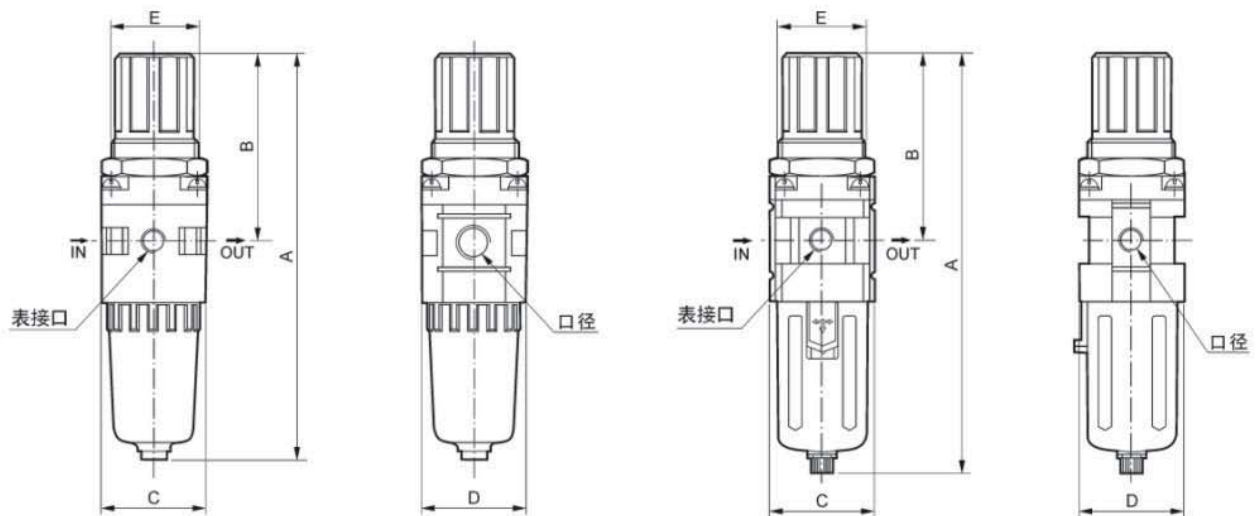


AW 系列过滤减压阀 AW 1000~5000系列

AW Filter & Regulator AW 1000~5000 Series

尺寸
Dimensions

AW 1000 ~ 5000



型号 Model	口径 Port size G	A	B	C	D	E
AW1000	M5*	109.5	50.5	25	28	28
AW2000	G1/8'-G1/4*	164.5	78	40	40	34
AW3000	G1/4'-G3/8*	211	92.5	53	53	40
AW4000	G3/8'-G1/2*	262	112	70	70	54
AW4000-06	G3/4*	267	114	70	70	54
AW5000	G3/4'-G1*	338	116	90	90	54