



QGW系列无杆气缸

QGW series rodless cylinder



订购码

Ordering code

QGW	25 × 500	A	S2
系列代号 QGW系列无杆气缸 Series code QGW series rodless cylinder	缸径 Bore	行程 stroke	型号 空白:基本型 A:单导杆型 B:双导杆型 Model Blank:Normal type A:Single guide type B:Double guide type
			空白:不带开关 A:带一个开关 B:带两个开关 Blank:without switch A:with a switch B:with two switches

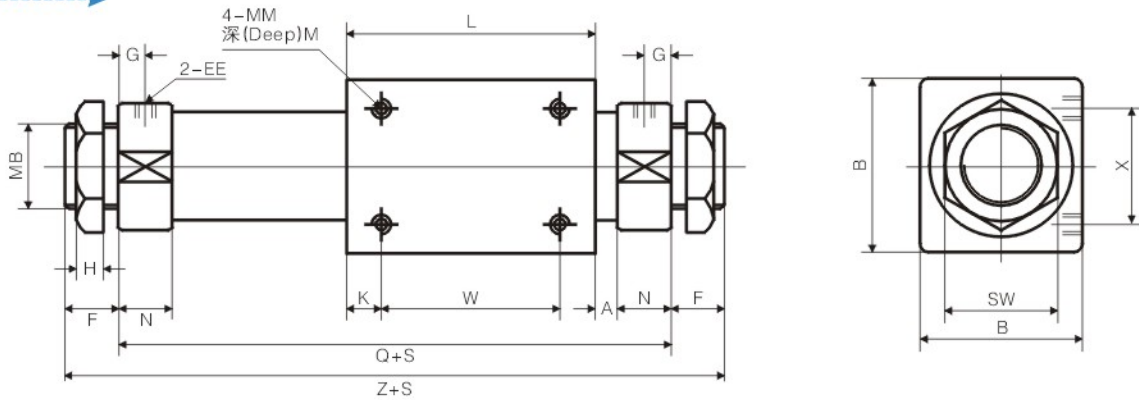
规格

Specifications

型号 Model	基本型 Normal type		导杆型	
	QGW		QGW-A QW-B	
气缸内径 (mm) Motion pattern	Φ20、Φ25、Φ32、Φ40			
最大行程 (mm) MAX.stroke	Φ20	Φ25	Φ32	Φ40
	1500	2000	2000	2000
使用压力范围 bar Operating voltage range	1.5~8			
保证耐压力 bar Proof pressure	9.45			
使用速度范围 (mm/s) Operating speed range	200~700			
使用温度范围 °C Operating temperature range	-10~80(在不冻结状态下/Oil supplying in the unfreezing state)			
工作介质 Fluid	空气 Air			
给油 Lubrication	不需要 Not required (也可给油)			
磁铁保持力 (N) Mffective gripping force	220	340	560	880
活塞脱离压力 (bar)	7	7	7	7

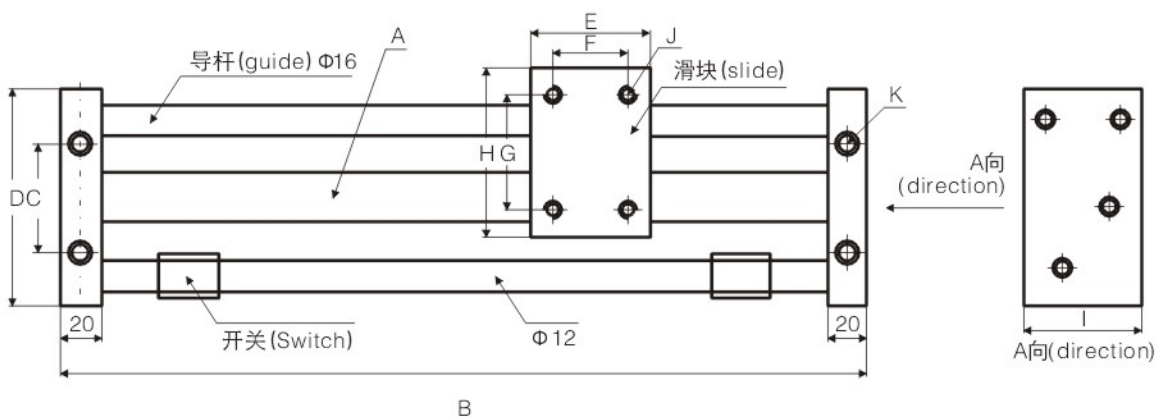
尺寸 Dimensions

基本型
Basic type



缸径 Bore	D	A	B	E	EE	F	G	H	K	L	M	MB	MM	N	Q	SW	W	X	Z
Φ20	23	6	40	28	G1/8'	15	8	7	11	62	8	M22×1.5	M6	15	104	30	40	30	134
Φ25	28	6	45	33	G1/8'	15	8	7	10	70	8	M22×1.5	M6	15	113	30	50	30	143
Φ32	32	7	60	40	G1/8'	16	8	8	15	80	10	M24×2	M8	15	125	32	50	40	157
Φ40	44	7	70	48	G1/4'	20	10	9	12	94	10	M30×2	M8	20	139	41	60	40	179

单导杆型 QGW-A
Single guide type



行程 Stroke (mm)	型号 Model	A	B	C	D	E	滑块尺寸 Slide dimensions	F	G	H	I	J	K
20	Φ20 不锈钢缸筒 Stainless steel cylinder tube	130+ 行程 (stroke)	40	100	60	E*H*50	40 50 80 60	40	50	80	60	4-M6 深(deep) 7MM	4-Φ7通孔 (Through) 4-Φ11沉孔深 (Counterbore)7
25	Φ25 不锈钢缸筒 Stainless steel cylinder tube	140+ 行程 (stroke)	40	100	65	E*H*50	40 50 80 60	40	50	80	60	4-M6 深(deep) 7MM	4-Φ7通孔 (Through) 4-Φ11沉孔深 (Counterbore)7
32	Φ32 不锈钢缸筒 Stainless steel cylinder tube	150+ 行程 (stroke)	55	110	70	E*H*60	40 70 90 70	40	70	90	70	4-M8 深(deep) 7MM	4-Φ9通孔 (Through) 4-Φ12沉孔深 (Counterbore)9
40	Φ40 不锈钢缸筒 Stainless steel cylinder tube	160+ 行程 (stroke)	55	120	75	E*H*70	40 70 90 80	40	70	90	80	4-M8 深(deep) 7MM	4-Φ9通孔 (Through) 4-Φ12沉孔深 (Counterbore)9

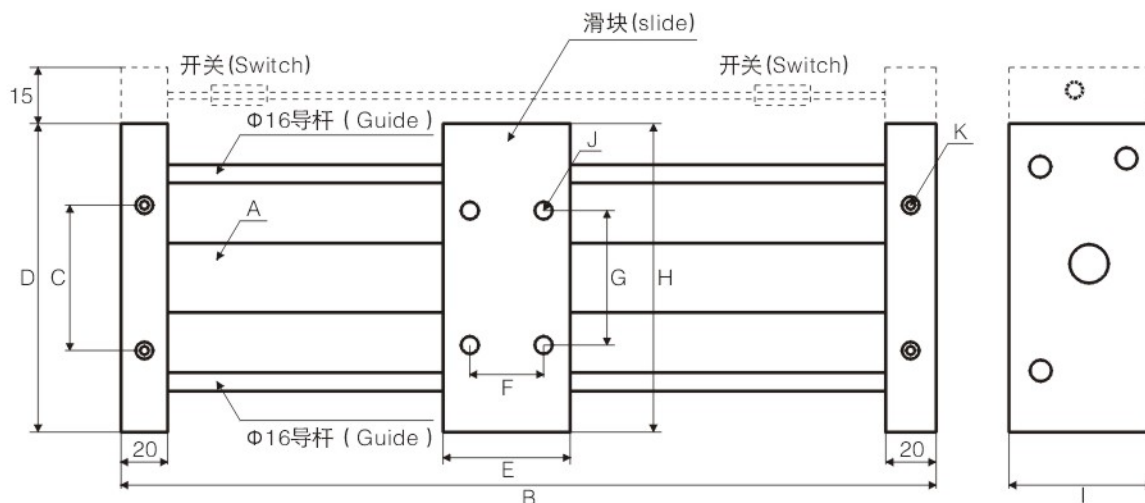
QGW系列无杆气缸

QGW series rodless cylinder

尺寸

Dimensions

双导杆型 QGW-B
Double guide type



备注:如图双导杆型中虚线部分为开关架。如不需要带开关则虚线部分可以忽略。
Remark: dotted line of double guiding bar type means the switch frame.

行程 Stroke (mm)	型号 Model	A	B	C	D	E	滑块尺寸 Slide dimensions	F	G	H	I	J	K
20	Φ20 不锈钢缸筒 Stainless steel cylinder tube	130+ 行程 (stroke)	40	100	60	E*H*50	40	50	80	60	4-M6 深(deep) 7MM	4-Φ7通孔 (Through) 4-Φ11沉孔深 (Counterbore)7	
25	Φ25 不锈钢缸筒 Stainless steel cylinder tube	140+ 行程 (stroke)	40	100	65	E*H*50	40	50	80	60	4-M6 深(deep) 7MM	4-Φ7通孔 (Through) 4-Φ11沉孔深 (Counterbore)7	
32	Φ32 不锈钢缸筒 Stainless steel cylinder tube	150+ 行程 (stroke)	55	110	70	E*H*60	40	70	90	70	4-M8 深(deep) 7MM	4-Φ9通孔 (Through) 4-Φ12沉孔深 (Counterbore)9	
40	Φ40 不锈钢缸筒 Stainless steel cylinder tube	160+ 行程 (stroke)	55	120	75	E*H*70	40	70	90	80	4-M8 深(deep) 7MM	4-Φ9通孔 (Through) 4-Φ12沉孔深 (Counterbore)9	

