



**AC.BC系列 三点组合(三联件)**  
**AC.BC Series F.R.I Combination**



订购码  
Ordering code

**BC**

**型号**  
AC:小型  
BC:中型  
**Model**  
AC:Small size  
BC:Middle size

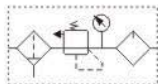
**3000**

**接管口径**  
**Port size**  
1500:G1/8"  
2000:G1/4"  
3000:G3/8"  
4000:G1/2"

**D**

**排水方式**  
空白:差压排水  
D:自动排水  
**Drain type**  
Blank:Differential drain  
D:Automatic drain

符号  
Symbol



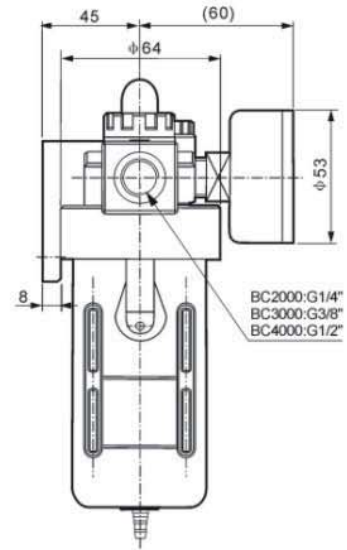
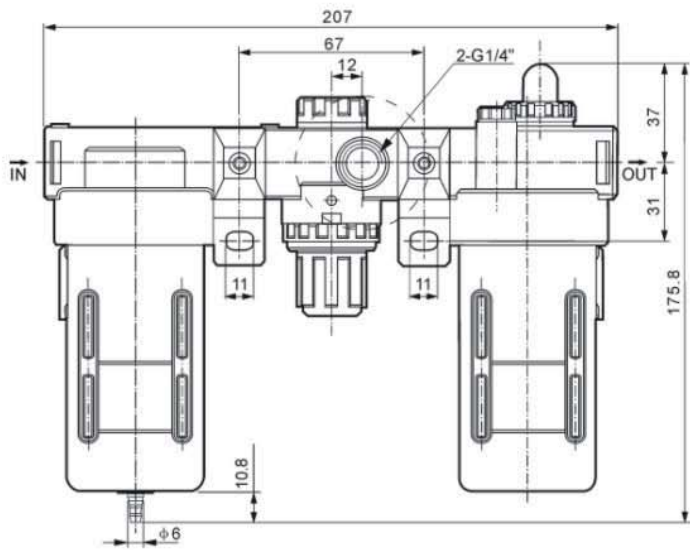
规格  
Specifications

型号	Model	AC1500	AC2000	BC2000	BC3000	BC4000
使用流体	Fluid	空气 Air				
接管口径	Port size	G1/8"	G1/4"	G1/4"	G3/8"	G1/2"
滤芯粗度	Filtering grade	40 μ				
调压范围	Set regulating range	0.05~0.85MPa				
最大可调压力	Max. Pressure	0.95MPa				
保证耐压力	Proof pressure	1.5MPa				
使用温度范围	Operating temperature range	5~60℃				
滤水杯容量	Drain bowl capacity	15cc		60cc		
给油杯容量	Oil bowl capacity	25cc		90cc		
建议润滑油	Recommended lubricant	ISO VG 32或同级用油 ISO VG 32 or Same Grade Oil				
重量	Weight	0.7KG		0.9KG		
材质 Material	本体 Body	铝合金压铸成型 Aluminum die-cast				
	容杯 Bowl	聚乙烯 PE				
	保护杯罩 Bowl guard	-		铁 Iron		
构成元件 Assembly	过滤器 Filter	AF1500	AF2000	BF2000	BF3000	BF4000
	减压阀 Regulator	AR1500	AR2000	BR2000	BR3000	BR4000
	油雾器 Lubricator	AL1500	AL2000	BL2000	BL3000	BL4000

**AC.BC系列 三点组合(三联件)**  
**AC.BC Series F.R.I Combination**

尺寸  
 Dimensions

AC 系列  
 AC Series



BC 系列  
 BC Series

